

**Plaques de cuisson avec hotte intégré - Novy Easy 80****Recyclage / Évacuation****4-zones 80 cm****Matte line**

EAN 5414425263646

**Dimensions (mm)**

Dimensions (LxPxH) (mm)	800 x 520 x 215
Découpe pose standard (LxP)(mm)	750 x 490
Dimensions du sertissage avec pose affleurante (LxPxH) (mm)	804 x 524 x 6

**Ventilation de cuisine****Label énergétique (mode évacuation)**

Classe d'efficacité énergétique (EEIhotte)	A+++
Consommation énergétique annuelle (kWh/an) (AECChotte)	17,9
Efficacité fluidodynamique (FDEhotte)	A
Rendement lumineux (LEhotte)	-
Efficacité de filtration des graisses (GFEhotte)	B

**Caractéristiques générales**

Moteur intégré	•
Nombre de filtres à graisses	1
Mode évacuation à l'extérieur	•
Mode recyclage	• (réglage standard)
Diamètre de la sortie d'air (mm)	89 x 222
Positionnement sortie d'air	Arrière gauche / dessous gauche

**Fonctions**

Commande	Commande slider avec LED blanc
Nombre de vitesses	9 + P
Arrêt différé mode recirculation (min.)	30 (standard)
Arrêt différé mode évacuation (min.)	10
Témoin de saturation du filtre à graisses	•
Indicateur de remplacement du filtre de recyclage (mode recyclage)	•
Récipient collecteur pour le nettoyage	•

**Débit & niveau sonore mode évacuation**

Débit évacuation (m3/h) (EN 61591):	
- Minimum	186
- Maximum continu	520
- Maximum	610
Pression d'air (Pa):	
- Maximum	452
Pression acoustique /puissance acoustique mode évacuation (dB(A) re 1 pW)(EN 60704-2-13):	
- Minimum	30/42
- Maximum continu	54/66
- Maximum	58/70

## Débit & niveau sonore mode recyclage

---

Débit évacuation (m3/h) (EN 61591):

- Minimum	172
- Maximum continu	472
- Maximum	537

Pression acoustique /puissance acoustique mode évacuation (dB(A) re 1 pW)(EN 60704-2-13):

- Minimum	32/44
- Maximum continu	53/65
- Maximum	55/67

## Table de cuisson

### Caractéristiques générales

---

Verre opaque noir intense	•
Bords rodés	•
Pose standard / affleurante	• / •

### Zones de cuisson

---

Zones octogonales	4
Zones de cuisson (mm)	240 x 210
Puissance par zone (max. / power) (W)	2100/3000

### Fonctions

---

Commande	Commande slider avec LED blanc
Nombre de vitesses	9 + Power
Minuterie sur chaque zone	•
Minuterie indépendante	•
Stop&Go	•
Fonction chauffe-plat	70°
Bridge automatique des zones flexibles	• (2x)
Témoin de chaleur résiduelle	•
Fonction automatisme de cuisson	•
Verrouillage bandeau de commande	•
Détection de casserole automatique	•
Fonction grill	•

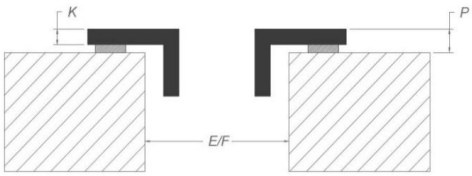
### Caractéristiques techniques

---

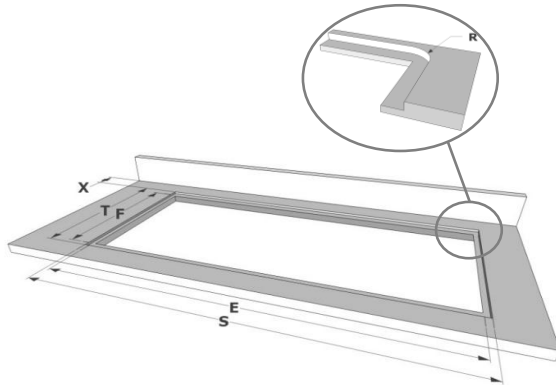
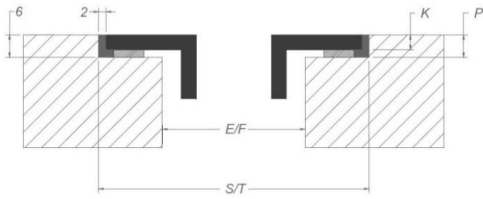
Puissance de raccordement totale (W)	7568 W
Tension de raccordement multiphasé	230 V / 400 V - 2N / 3N
Tension de raccordement monophasé	230 V
Câble de connexion (inclus)	1,5 m
Poids (kg)	18,3



### Pose standard



### Pose affleurante



### Dimensions

	mm							
Standard	E	F	K	P	R	S	T	X
Affleurante	750	490	4	6				55 min
	750	490	4	6	7	804	524	55 min

